

Información para la NOM o Norma Oficial Mexicana (Solo para México)

La siguiente información afecta a los dispositivos descritos en este documento de acuerdo a los requisitos de la Normativa Oficial Mexicana (NOM):

Importador:

Dell México S.A. de C.V.

Paseo de la Reforma 2620 – Piso 11*

Col. Lomas Altas

11950 México, D.F.

Número de modelo normative: P28F

Voltaje de entrada: 100 – 240 V CA

Intensidad de entrada (máxima): 1,50 A/1,60 A/ 1,70 A/2,50 A

Frecuencia de entrada: 50 Hz – 60 Hz

Intensidad de salida: 3,34 A/4,62 A

Tensión nominal de salida: 19,50 VCC

Para más detalle, lea la información de seguridad que se envía con el equipo. Para obtener información adicional sobre prácticas recomendadas de seguridad, visite dell.com/regulatory_compliance.

© 2013 Dell Inc.

Dell™, the DELL logo, and Inspiron™ are trademarks of Dell Inc. Windows® is a registered trademark of Microsoft Corporation in the United States and/or other countries.

Regulatory model: P28F | Type: P28F003

Computer model: Inspiron 5537

© 2013 Dell Inc.

Dell™, logo spoločnosti DELL a Inspiron™ jsou ochranné známky společnosti Dell Inc. Windows® je registrovaná ochranná známka společnosti Microsoft ve Spojených státech a ostatních zemích.

Směrniceový model: P28F | Typ: P28F003

Model počítače: Inspiron 5537

© 2013 Dell Inc.

A Dell™, a DELL embléma és az Inspiron™ a Dell Inc. védjegyei; A Windows® a Microsoft Corporation bejegyzett védjegye az Egyesült Államokban és/vagy más országokban.

Szabályozó modell: P28F | Típus: P28F003

Számítógép modell: Inspiron 5537

© 2013 Dell Inc.

Dell™, logo DELL i Inspiron™ są znakami towarowymi firmy Dell Inc. Windows® jest zastrzeżonym znakiem towarowym firmy Microsoft Corporation w Stanach Zjednoczonych i/lub w innych krajach.

Model wg normy: P28F | Typ: P28F003

Model komputera: Inspiron 5537

© 2013 Dell Inc.

Dell™, logo DELL a Inspiron™ sú ochranné známky spoločnosti Dell Inc. Windows® je registrovaná ochranná známka spoločnosti Microsoft Corporation v Spojených štátoch a/alebo v ďalších krajinách.

Regulačný model: P28F | Typ: P28F003

Model počítača: Inspiron 5537

More Information

To learn about the features and advanced options available on your computer, click **Start**→ **All Programs**→ **Dell Help Documentation** or go to dell.com/support.

To contact Dell for sales, technical support, or customer service issues, go to dell.com/ContactDell. Customers in the United States can call 800-WWW-DELL (800-999-3355).

Další informace

Další informace o funkcích a rozšířených možnostech počítače získáte prostřednictvím nabídky **Start**→ **Programy**→ **Dell Help Documentation** nebo navštivte stránky dell.com/support.

Pokud si přejete kontaktovat společnost Dell ohledně prodeje, technické podpory či potíží se zákaznickým servisem, navštivte stránky dell.com/ContactDell. Pro zákazníky v USA je k dispozici telefonní číslo 800-WWW-DELL (800-999-3355).

Bővebb információ

A számítógépen rendelkezésre álló funkciókra és speciális opciókra vonatkozó információkért kattintson a **Start**→ **Minden program**→ **Dell súgó dokumentáció** lehetőségre, vagy látogasson el ide: dell.com/support.

Ha értékesítési, műszaki támogatási vagy ügyfélszolgálati kérdésekkel kapcsolatban a Dell-hez szeretne fordulni, látogasson el ide: dell.com/ContactDell. Az Egyesült Államokban élő ügyfelek számára: 800-WWW-DELL (800-999-3355).

Więcej informacji

Aby dowiedzieć się więcej o funkcjach i zaawansowanych opcjach komputera, kliknij kolejno **Start**→ **Wszystkie programy**→ **Dell Help Documentation** albo przejdź do strony internetowej dell.com/support.

Jeśli chcesz skontaktować się z działem sprzedaży, pomocy technicznej lub obsługi klienta firmy Dell, przejdź do strony internetowej dell.com/ContactDell. Numer telefonu dla klientów w Stanach Zjednoczonych: 800-WWW-DELL (800-999-3355).

Ďalšie informácie

Ak sa chcete dozvedieť viac o funkciách a pokročilých možnostiach svojho počítača, kliknite na tlačidlo **Štart**→ **Všetky programy**→ **Pomoc a dokumentácia Dell** alebo prejdite na webovú stránku dell.com/support.

Kontakt na spoločnosť Dell v súvislosti s predajom, technickou podporou alebo službami zákazníkom na adrese dell.com/ContactDell. Telefónne číslo pre zákazníkov v Spojených štátoch amerických je 800-WWW-DELL (800 999 3355).



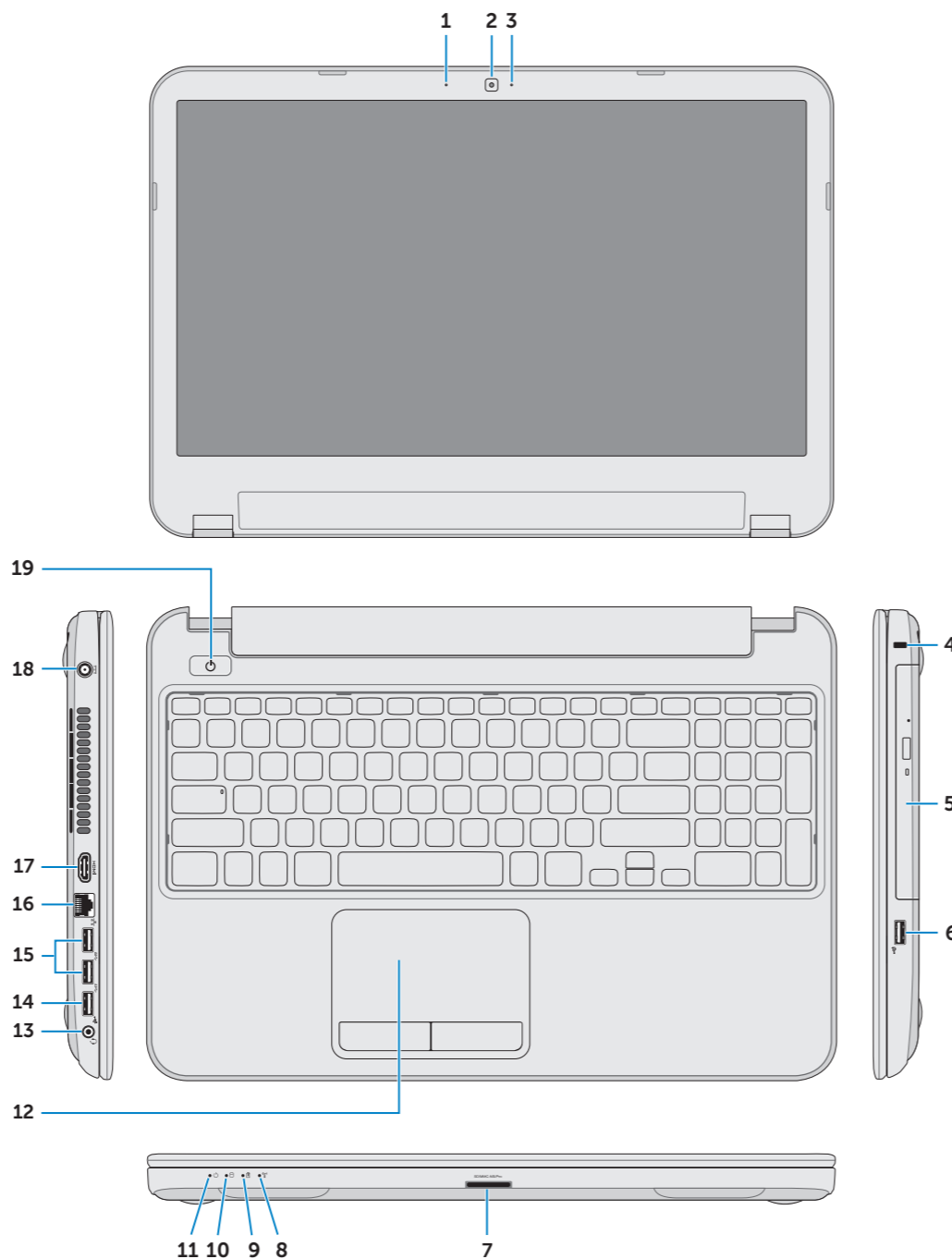
Printed in China

2013-03

Computer Features

Funkce počítače | A számítógép jellemzői

Funkcje komputera | Vlastnosti počítača



1. Digital microphone
2. Camera
3. Camera-status light
4. Security-cable slot
5. Optical drive
6. USB 2.0 port
7. 8-in-1 media-card reader
8. Wireless-status light
9. Battery-status light
10. Hard-drive activity light
11. Power-status light
12. Touchpad
13. Headphone/Microphone combo (headset) port
14. USB 2.0 port
15. USB 3.0 ports (2)
16. Network (RJ45) port
17. HDMI port
18. Power-adapter port
19. Power button

1. Digitální mikrofon
2. kamera
3. Indikátor stavu kamery
4. Slot bezpečnostního kabelu
5. Optická jednotka
6. Port USB 2.0
7. Čtečka paměťových karet 8 v 1
8. Indikátor stavu bezdrátového připojení
9. Indikátor stavu baterie
10. Indikátor činnosti pevného disku
11. Indikátor stavu napájení
12. Dotyková podložka
13. Kombinovaný port pro sluchátka/mikrofon (náhlavní soupravu)
14. Port USB 2.0
15. Porty USB 3.0 (2)
16. Síťový port (RJ45)
17. Port HDMI
18. Port adaptéru napájení
19. Vypínač

1. Digitális mikrofon
2. Kamera
3. Kamera állapot jelzőfény
4. Biztonsági kábel foglalata
5. Optikai meghajtó
6. USB 2.0 port
7. 8 az 1-ben médiakártya leolvasó
8. Vezeték nélküli állapot jelzőfény
9. Akkumulátor állapot jelzőfény
10. Merevlemez-meghajtó aktivitás jelzőfény
11. Bekapcsolás állapot jelzőfény
12. Érintőpanel
13. Fejhallgató/mikrofon (kihangosító) kombinált port
14. USB 2.0 port
15. USB 3.0 portok (2 db)
16. Hálózati (RJ45) port
17. HDMI port
18. Tápadapter port
19. Bekapcsológomb

1. Mikrofon cyfrowy
2. Kamera
3. Lampka stanu kamery
4. Gniazdo linki antykradzieżowej
5. Napęd dysków optycznych
6. Port USB 2.0
7. Czytnik kart pamięci „8 w 1”
8. Lampka stanu urządzeń bezprzewodowych
9. Lampka stanu akumulatora
10. Lampka aktywności dysku twardego
11. Lampka stanu zasilania
12. Tabliczka dotykowa
13. Hybrydowe złącze słuchawek/mikrofonu (zestawu słuchawkowego)
14. Port USB 2.0
15. Porty USB 3.0 (2)
16. Złącze sieciowe (RJ45)
17. Złącze HDMI
18. Złącze zasilacza
19. Przycisk zasilania

1. Digitálny mikrofón
2. Kamera
3. Kontrolka stavu kamery
4. Otvor pre bezpečnostný kábel
5. Optická jednotka
6. Port USB 2.0
7. Čítačka pamäťových médií 8-v-1
8. Kontrolka stavu bezdrôtovej siete
9. Kontrolka stavu batérie
10. Kontrolka aktivity pevného disku
11. Kontrolka stavu napájania
12. Dotyková plocha
13. Kombinovaný port pre slúchadlá s mikrofónom (náhlavnú súpravu)
14. Port USB 2.0
15. Porty USB 3.0 (2)
16. Sieťový port (RJ45)
17. Port HDMI
18. Port napájacieho adaptéra
19. Tlačidlo napájania

inspiron

15R

Quick Start Guide

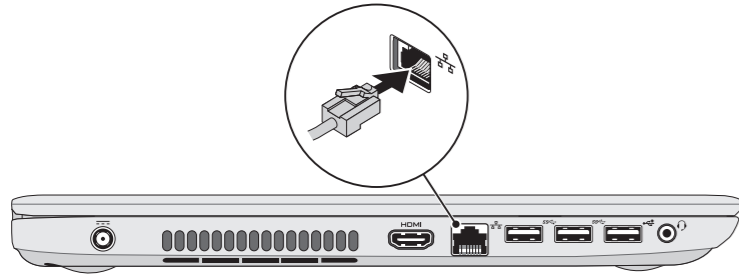
Stručná úvodní příručka | Gyors üzembe helyezési útmutató
Skrócona instrukcja uruchomienia | Stručná úvodná príručka



1 Connect the network cable (optional)

Připojte síťový kabel (volitelné) | Csatlakoztassa a hálózati kábelt (opcionális)

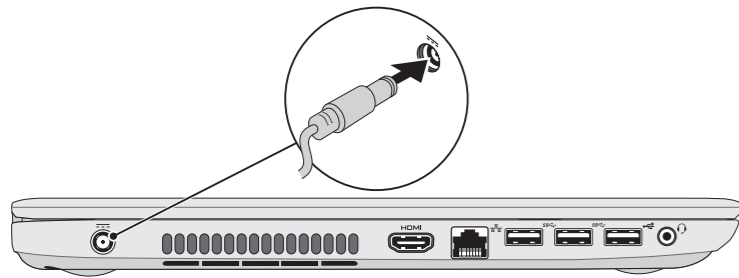
Podłącz kabel sieciowy (opcjonalnie) | Pripojte sieťový kábel (voliteľný)



2 Connect the power adapter

Připojte napájecí adaptér | Csatlakoztassa a tápadaptert

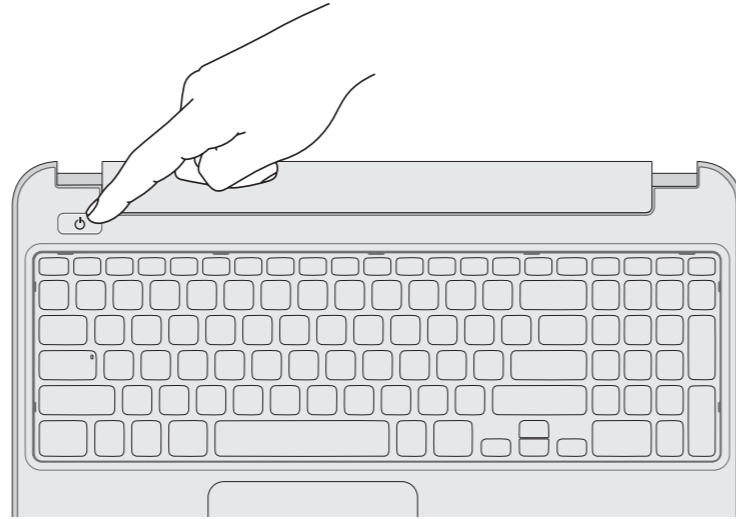
Podłącz zasilacz | Pripojte napájecí adaptér



3 Press the power button

Stiskněte tlačítko napájení | Nyomja meg a bekapcsológombot

Naciśnij przycisk zasilania | Stlačte tlačidlo napájania



4 Complete Windows setup

Dokončete nastavení Windows | Windows beállítás elvégzése

Skonfiguruj system Windows | Dokončite nastavenie systému Windows



Record your Windows password here

NOTE: Do not use the @ symbol in your password

Sem si poznačte heslo k systému Windows

POZNÁMKA: Nepoužívejte v heslu znak @

Jegyezze fel ide a Windows jelszavát

MEGJEGYZÉS: A jelszóban ne használja a @ szimbólumot

Tu zanotuj svoje heslo do systému Windows

UWAGA: Hasło nie może zawierać znaku @

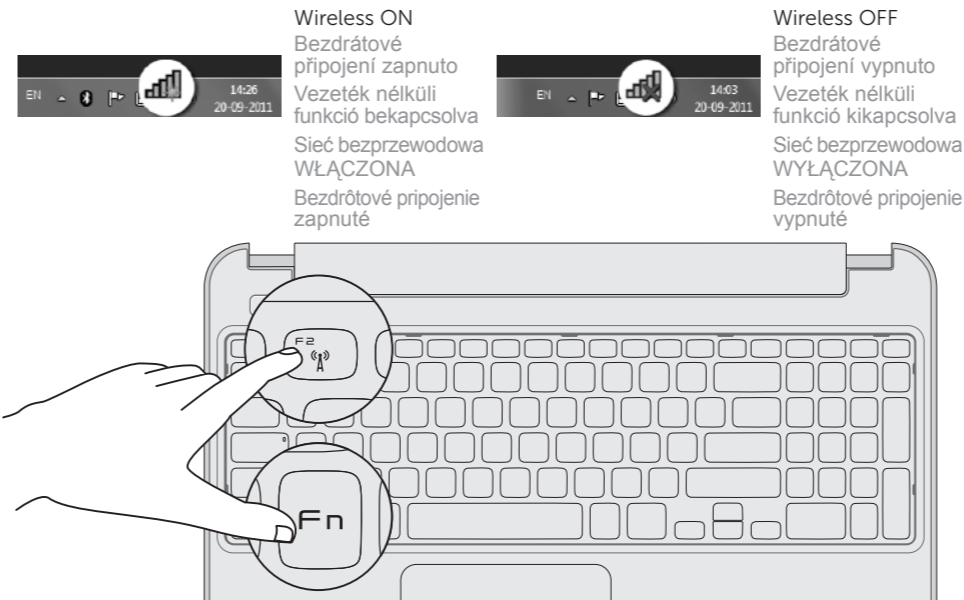
Zaznamenajte si svoje heslo do systému Windows sem

POZNÁMKA: Nepoužívejte symbol @ vo svojom hesle

5 Check wireless status

Zkontrolujte stav bezdrátového připojení | Vezeték nélküli állapot ellenőrzése

Sprawdź stan sieci bezprzewodowej | Skontrolujcie stav bezdrôtového pripojenia



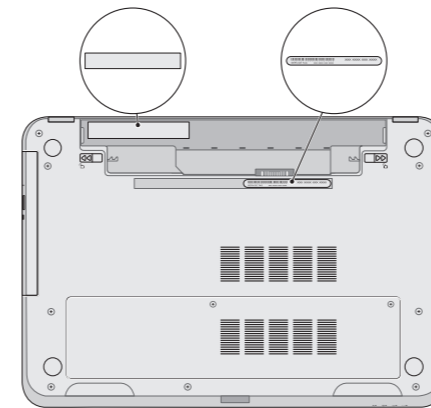
Wireless ON
Bezdrátové připojení zapnuto
Vezeték nélküli funkció bekapcsolva
Sieć bezprzewodowa WŁĄCZONA
Bezdrôtové pripojenie zapnuté

Wireless OFF
Bezdrátové připojení vypnuto
Vezeték nélküli funkció kikapcsolva
Sieć bezprzewodowa WYŁĄCZONA
Bezdrôtové pripojenie vypnuté

Service tag/regulatory labels

Výrobní číslo/regulační štítky | Szervizcímke/szabályozó címke

Znacznik serwisowy/etykiety znamionowe | Servisný štítok/etikety o súlade s platnými predpismi



Record your service tag here

Sem si zaznamenejte výrobní číslo

Jegyezze fel ide a szervizcímkrét

Tu zanotuj znacznik serwisowy komputera

Poznačte si svoj servisný štítok sem

Function Keys

Funkční tlačítka | Funkcióbillentyűk | Klawisze funkcji | Funkčné klávesy

F1	Switch to external display	Přepnutí na externí displej Váltás külső kijelzőre Przełączenie na wyświetlacz zewnętrzny Prepnutie na externý displej
F2	Turn off/on wireless	Zapnutí/vypnutí bezdrátového připojení Vezeték nélküli funkció ki- vagy bekapcsolása Włączenie/Wyłączenie sieci bezprzewodowej Vypnutie/zapnutie bezdrôtovej komunikácie
F3	Enable/disable touchpad	Povolení/zakázání dotykové podložky Érintőpanel engedélyezése vagy letiltása Włączenie/Wyłączenie tabliczki dotykowej Povolenie/zakázanie dotykového panela
F4	Decrease brightness	Snížení jasu Fényerő csökkentése Zmniejszenie jasności Zniżenie jasu
F5	Increase brightness	Zvýšení jasu Fényerő növelése Zwiększenie jasności Zwyżenie jasu
F8	Play previous track or chapter	Přehrávání předchozí skladby nebo kapitoly Az előző zeneszám vagy fejezet lejátszása Odtwarzanie poprzedniego utworu lub rozdziału Prehrávanie predchádzajúcej skladby alebo kapitoly
F9	Play/Pause	Přehrávání/pozastavení Lejátszás/Szünet Odtwarzanie/Wstrzymanie Prehrávanie/pozastavenie
F10	Play next track or chapter	Přehrávání následující skladby nebo kapitoly A következő zeneszám vagy fejezet lejátszása Odtwarzanie następnego utworu lub rozdziału Prehrávanie nasledujúcej skladby alebo kapitoly
F11	Decrease volume level	Snížení hlasitosti Hangerő csökkentése Zmniejszenie głośności Zniżenie úrovne hlasitosti
F12	Increase volume level	Zvýšení hlasitosti Hangerő növelése Zwiększenie głośności Zwyżenie úrovne hlasitosti
	Mute audio	Ztlumení zvuku Hang némítása Wyciszenie dźwięku Stłmienie zvuku